

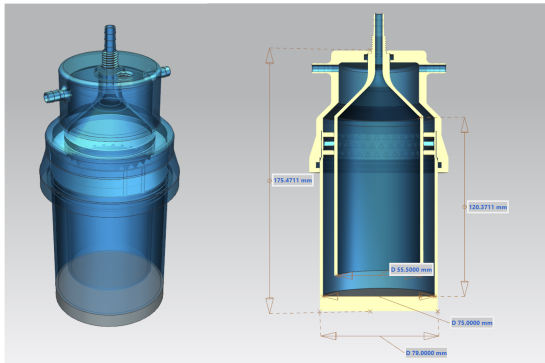


Pascal Keller

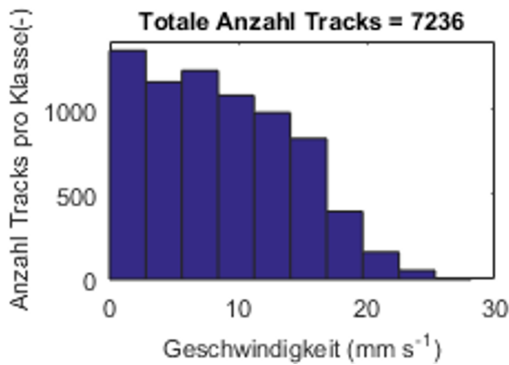
Studenten/-innen	Pascal Keller
Dozenten/-innen	Prof. Dr. Benno Bucher
Co-Betreuer/-innen	--
Themengebiet	Environmental Engineering

## Optischer Reaktor

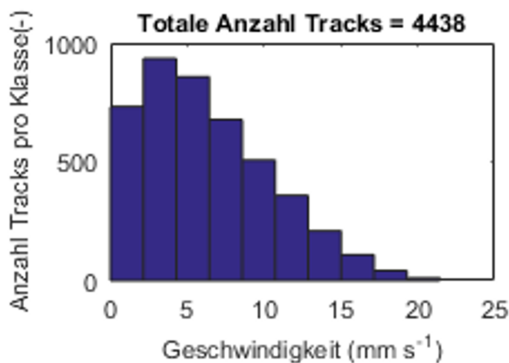
### Vorstudie für einen optischen Reaktor zur Desinfektion von Wasser auf der Basis von UV LEDs.



Geometrie des 1. Konzepts mit dreieckigen Staukörpern



Geschwindigkeitsverteilung in axialer Richtung der einzelnen Tracks, 1. Konzept



Geschwindigkeitsverteilung in axialer Richtung der einzelnen Tracks, 2. Konzept

**Einleitung:** Im Projekt soll eine Vorstudie für eine neue energieeffiziente Verfahrensweise zur Desinfektion von Wasser auf der Basis von UV LEDs für Bautypen mit geringem Gewicht und Grösse durchgeführt werden. Um die Bestrahlungsdosis im Modul möglichst Effizient zu gestalten, soll die abgegebene Lichtleistung der LEDs an den Oberflächen des Reaktors reflektiert werden. Der Durchflussreaktor muss bestimmte hydraulische Anforderungen erfüllen, damit Mikroorganismen überall die gleichen UV-Bestrahlungsdosen erhalten. Die variierenden Strömungsgeschwindigkeiten an den verschiedenen Positionen des Reaktors resultieren in abweichende Bestrahlungszeiten. Das Ziel dieser Projektarbeit war es, optische Materialkennwerte von geeigneten Reflexionsmaterialien zu bestimmen und die Fluidströmung im Reaktor hinsichtlich einem gleichmässigen Strömungsprofil zu optimieren

**Vorgehen:** Mit Strömungssimulationen wurde die Strömung im Desinfektionsbehälter analysiert. Zwei verschiedene Konzepte daraus wurden genauer untersucht. Ein Prototyp dieser beiden Konzepte wurde erstellt und mit Wasser durchströmt, das mit feinen Partikeln versetzt wurde. Die Strömung im Behälter wurde gefilmt und mittels ImageJ Fiji und Matlab ausgewertet. Separat dazu wurden optische Kennwerte für verschiedene Materialien mit einer Ulbricht-Kugel bestimmt.

**Ergebnis:** Kein getestetes Material hat den Reflexionsgrad von optischem PTFE mit 96% erreicht. Bei handelsübliches PTFE wurde ein Reflexionsgrad von 77% und bei Gallium ein Reflexionsgrad von 75% im UV-C Bereich gemessen. Die Petrischalen haben einen Reflexionsgrad von 4% und einen Transmissionsgrad von 0%. Für den optischen Reaktor wurden zwei Konzepte getestet. Sie unterscheiden sich in der Art der Strömung und in der Geometrie am Einlass. Das 1. Konzept hat zwei Einlässe und dreieckige Staukörper für die Strömungsverteilung. Die Strömung im Behälter ist laminar und die kürzeste Verweilzeit beträgt bei den Dimensionen von 120 mm Höhe und 55 mm Durchmesser 4.09 Sekunden. Die Strömungsgeschwindigkeit ist am Boden sehr klein. Partikel die am Boden vorbeiströmen werden kaum noch weggetragen. Die Strömung im Behälter ist anfällig auf Änderungen in der Lage der Einlassschläuche. Beim 2. Konzept wurde ein Einlass tangential angebracht. Dies führt zu einer helixförmigen Strömung. Die Dimensionen beider Konzepte sind gleich und können miteinander verglichen werden. Die kürzeste Verweilzeit des 2. Konzepts beträgt 5.6 Sekunden.