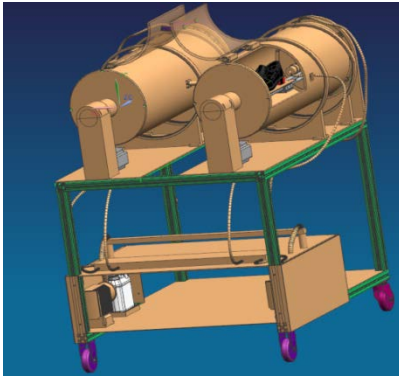




Nico Scherrer

Entwicklung einer Schuhputzmaschine

Studierender	Nico Scherrer
Dozent	Prof. Dr. Daniel F. Keller
Betreuerin	Heidi Beck
Themengebiet	Produkteentwicklung
Projektpartner	Vertraulich
Studienarbeit im Herbstsemester 2012	Maschinentechnik Innovation, HSR



Schuhputzmaschine

Aufgabenstellung: Es soll ein Arbeitsgerät konstruiert werden, welches Glattlederschuhe für Herren in diversen Grössen und Breiten pflegen kann. Primär soll darauf geachtet werden, dass bei diesem Produkt vor allem mit den Verbrauchsmitteln Gewinn erzeugt werden kann. Nach Beenden des Prozesses sollen die Schuhe tragebereit zur Verfügung stehen.

Ziel der Arbeit: Die Hauptaufgabe der Schuhputzmaschine besteht darin, hochwertige Glattlederschuhe zu pflegen und zu reinigen.

Lösung: Es wurde eine Schuhputzmaschine entwickelt, welche schnell, sauber und wartungsfreundlich Schuhe pflegen kann. Zwei Trommeln mit integriertem, drehbarem Linearantrieb stellen das Grundgerüst dar. Der Schuh wird magnetisch auf dem Linearantrieb fixiert. Eine Bürste, welche sich auf einer Exzentrerscheibe bewegt, dreht sich mit der Trommel und zusätzlich um die eigene Achse.