

Multiverse und Multi-User Design

Diplomand



Pascal Schmidli

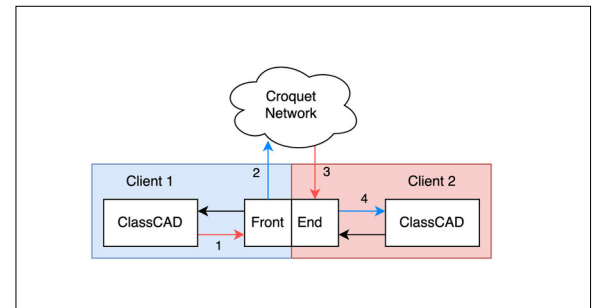
Ausgangslage: AWW Informatik ist verantwortlich für die Entwicklung von ClassCAD, welches die Erstellung von CAD/CAM-Applikationen ermöglicht. Neben der Integration in bestehende Systeme wie zum Beispiel zur Produktkonfiguration oder Parametrisierung von Bauteilen, entwickelt AWW Informatik browserbasierte Applikationen in den entsprechenden Bereichen. AWW Informatik möchte die Möglichkeit einer Zusammenarbeit mehrerer Benutzer überprüfen. Dies steht in Verbindung mit den Entwicklungen im Bereich des Metaverses, welches versucht, die bestehende Form der Zusammenarbeit neu zu gestalten.

Aufgabenstellung: Die Aufgabenstellung für den Prototyp verlangt, Schlüsselfunktionen für die Zusammenarbeit mehrerer Benutzer in einer Webapplikation zu implementieren. Diese umfassen die Synchronisation bestehender Befehle, welche an die lokale API gesendet werden, sowie die Visualisierung der erforderlichen Informationen in dem Browser. Für die Synchronisation wurde die Integration des CroquetOS Frameworks vorgesehen. Mit Zugriff auf den privaten Source Code von AWW Informatik besteht die Aufgabe darin, Machbarkeit und Nutzen zu zeigen und mögliche Schritte für eine Weiterentwicklung aufzuzeigen.

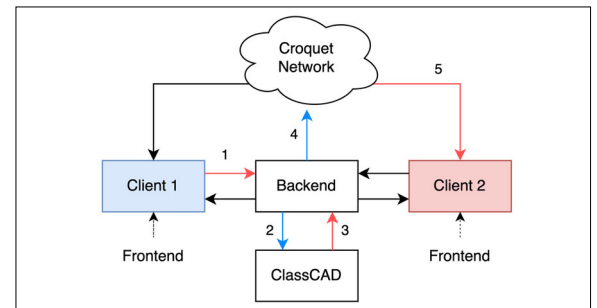
Fazit: Der Prototyp implementiert die benötigten Funktionen, welche für eine Zusammenarbeit notwendig sind. Mit dem Ergebnis in Form des Prototyps besteht eine solide Grundlage für eine allfällige Weiterentwicklung und zeigt auf, in welchen Bereichen noch mit Konflikten zu rechnen ist. Hierfür wurden Punkte ausgearbeitet, welche für ein mögliches Produkt sicherlich detaillierter betrachtet werden müssen. Durch den Prototyp kann jedoch schon zu Beginn abgeschätzt werden, wie viel

Aufwand notwendig sein könnte und worauf der Fokus zu setzen ist.

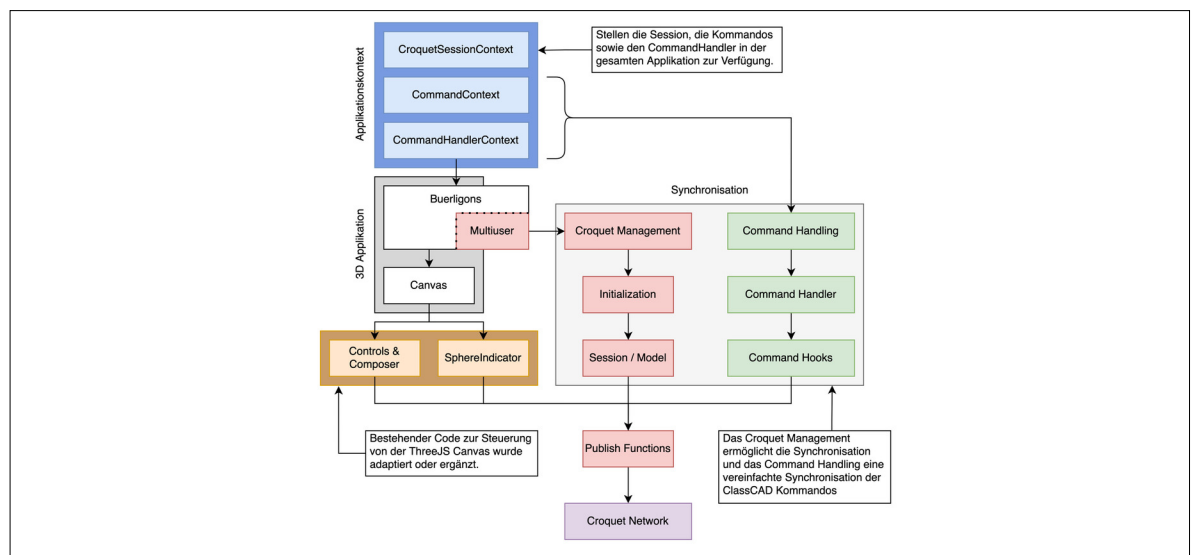
Weg einer Synchronisation Eigene Darstellung



Weg der Synchronisation bei einem Zentralen ClassCAD Server Eigene Darstellung



Aufbau des Prototyps Eigene Darstellung



Referent
Prof. Dr. Norbert Frei

Korreferent
Patrick Joos

Themengebiet
Ingenieurinformatik

Projektpartner
AWW Informatik AG,
Wassergasse 18, 9000
St. Gallen

